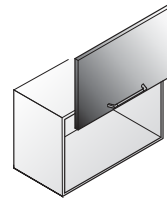


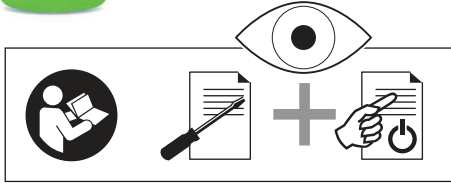


FREEslide eTouch¹³

by Kesseböhmer



<http://support.kesseboehmer.de/freelift-etouch>



1

2

UK: 271976 9005
AU: 271975 9005
EU: 271973 9005
US: 271974 9005

3

O: 271964 0006
P: 271965 0006
Q: 271966 0006
R: 271967 0006

4

■ 271970 7035
□ 271970 9966

5

271962 7035

+

+

14x **P** M4 x 8 DIN 965
2x **Q** 271687 006

M M4 x 12
N 4 x 35

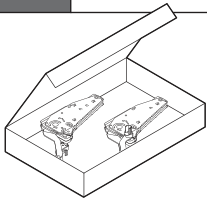
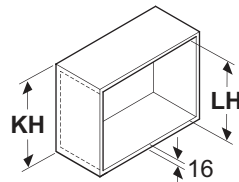
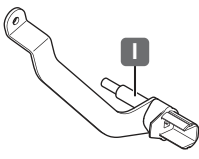
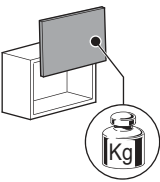
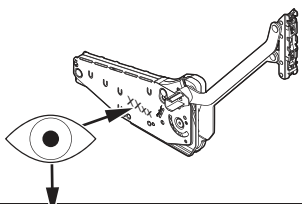
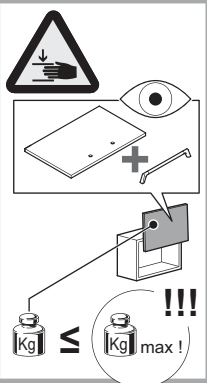
K 272062 9005

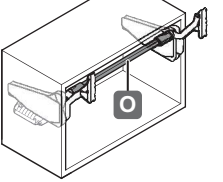
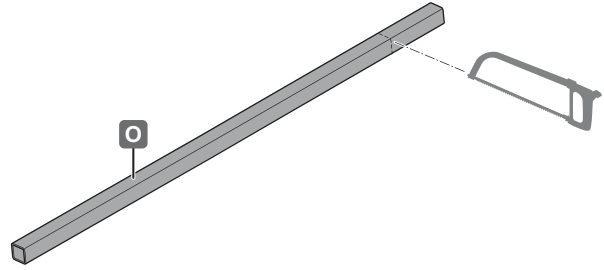
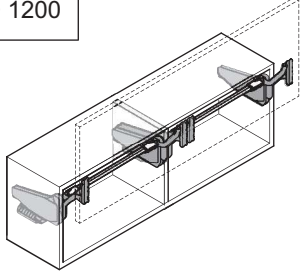
403722 0000

06/2016

12.0001.010.432.0000.00

KESSEBÖHMER

i				„mm“	
					
	KH: 320 - 360 LH: ≥ 280	271964 0006	3.0 - 5.7	O1us	2719010006
			4.8 - 9.3	O2us	2719020006
			8.7 - 16.5	O3us	2719030006
	KH: 345 - 420 LH: ≥ 308	271965 0006	2.4 - 4.8	P1us	2719040006
			4.1 - 8.0	P2us	2719050006
			7.4 - 14.0	P3us	2719060006
			11.0 - 19.6	P4us	2719070006
	KH: 380 - 500 LH: ≥ 343	271966 0006	2.0 - 3.8	Q1us	2719080006
			3.4 - 6.7	Q2us	2719090006
			6.3 - 11.8	Q3us	2719100006
			9.3 - 17.4	Q4us	2719110006
	KH: 430 - 600 LH: ≥ 388	271967 0006	1.6 - 3.3	R1us	2719120006
2.6 - 5.5			R2us	2719130006	
5.0 - 9.7			R3us	2719140006	
7.4 - 14.6			R4us	2719150006	

1				„mm“	
					
KB > 1200 	600	16	449	271979 0038	
		19			
	900	16	749	271981 0038	
		19			
	1200	16	1049	271983 0038	
19					
KB	16	KB - (2 x K) - 113			
	19				

403722 0000

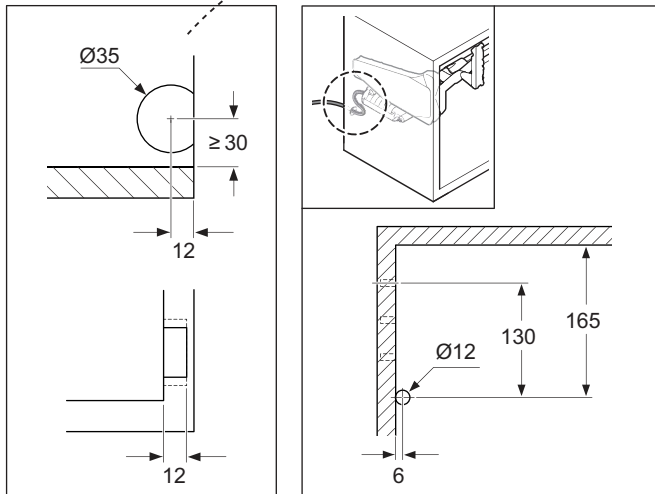
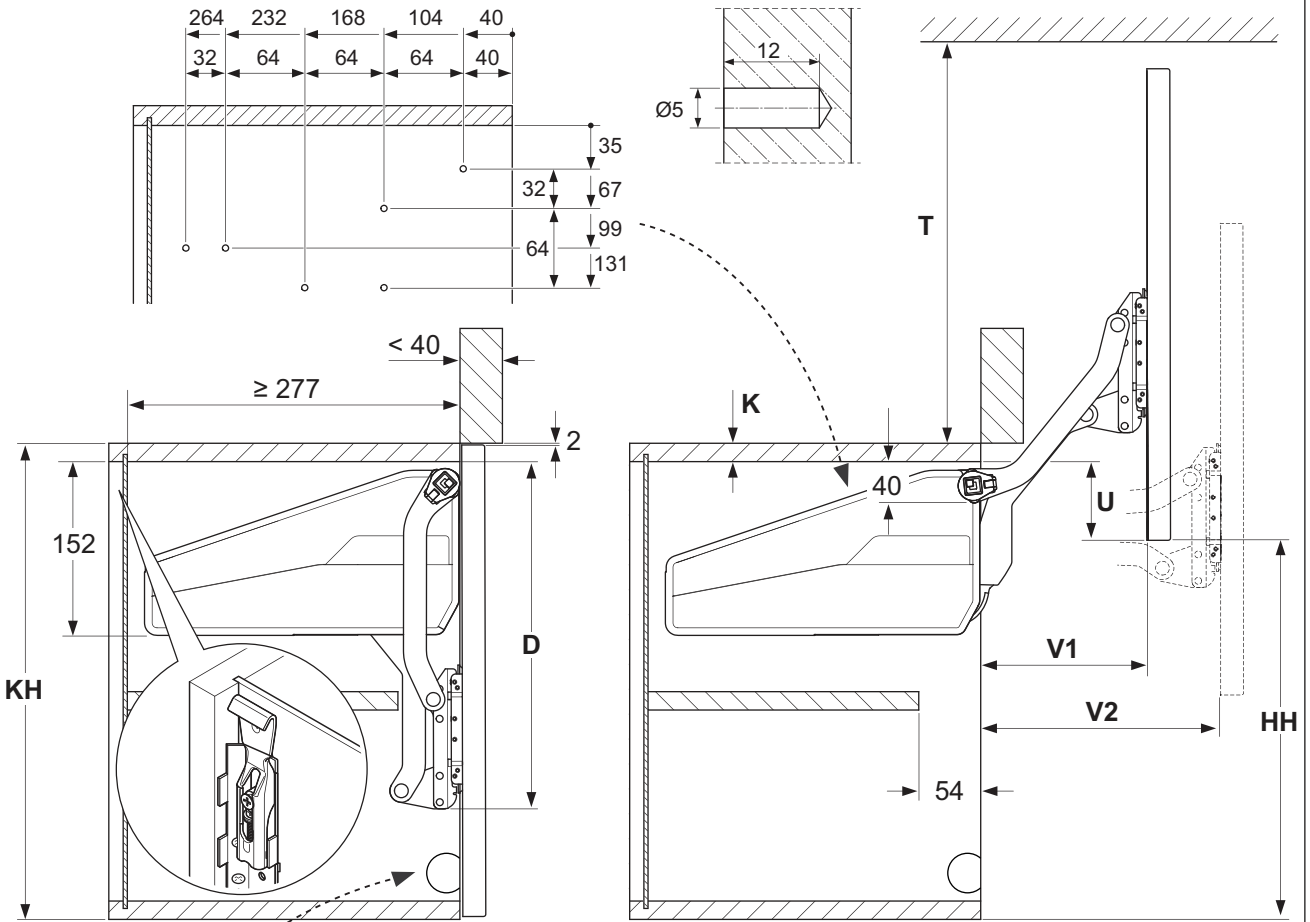
06/2016

12.0001.010.432.0000.00

KESSEBÖHMER

i

„mm“



KH	U = KH - HH - K					
	X	D	HH	T	V1	V2
320 - 360	157	274.5	278	≥ 281	128	177
345 - 420	185	302.5	328	≥ 333	146	205
380 - 500	220	337.5	390	≥ 393	168	240
430 - 600	265	382.5	470	≥ 473	196	284

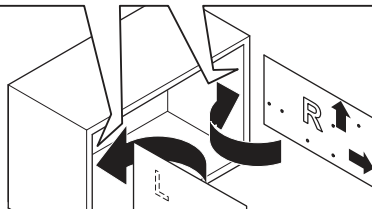
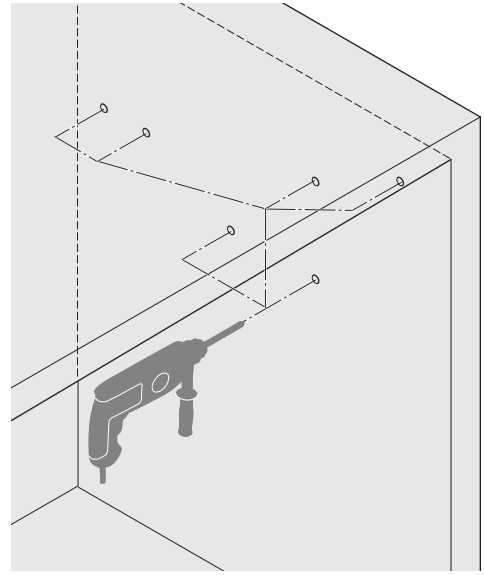
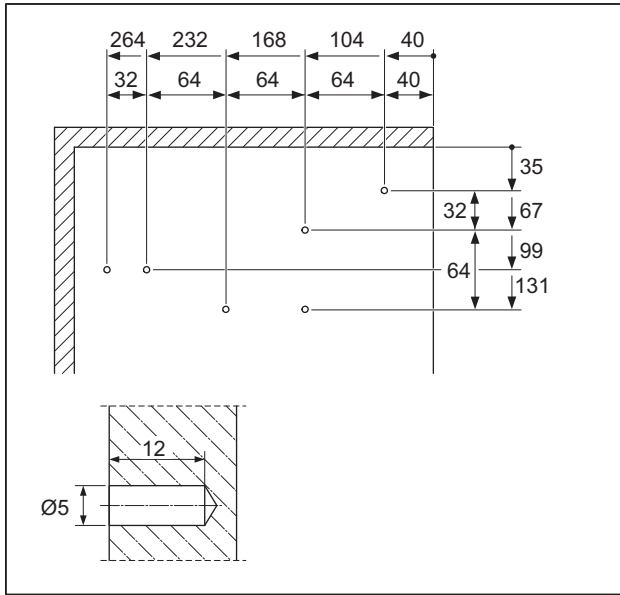
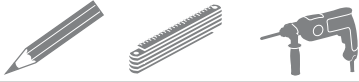
403722 0000

06/2016

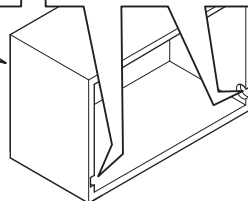
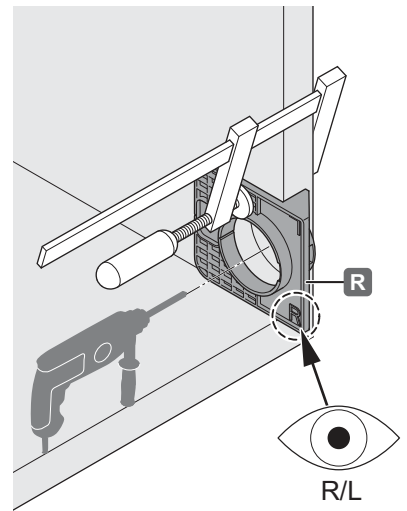
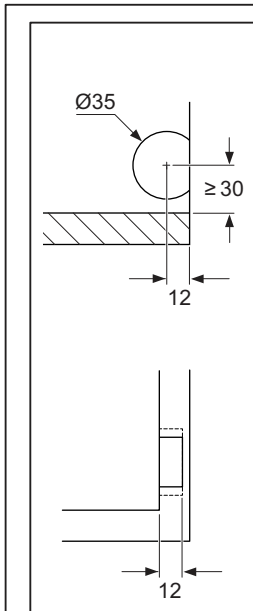
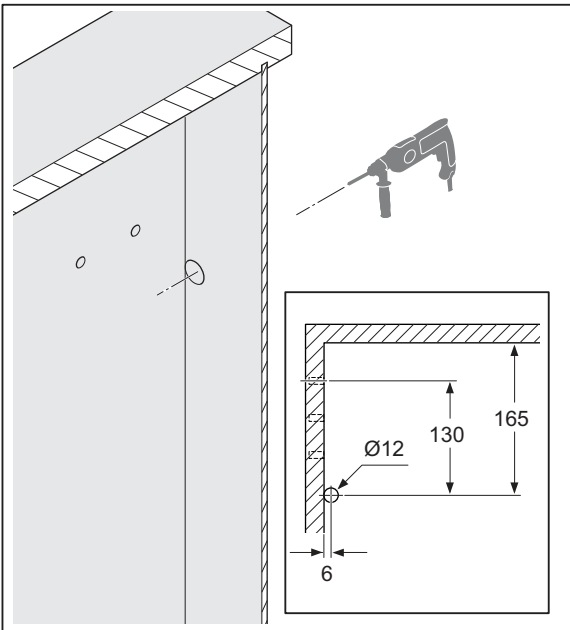
12.0001.010.432.0000.00

KESSEBÖHMER

1



2



403722 0000

06/2016

12.0001.010.432.0000.00

KESSEBÖHMER

3

KH	320 - 360	O: 271964 0006
	345 - 420	P: 271965 0006
	380 - 500	Q: 271966 0006
	430 - 600	R: 271967 0006

4

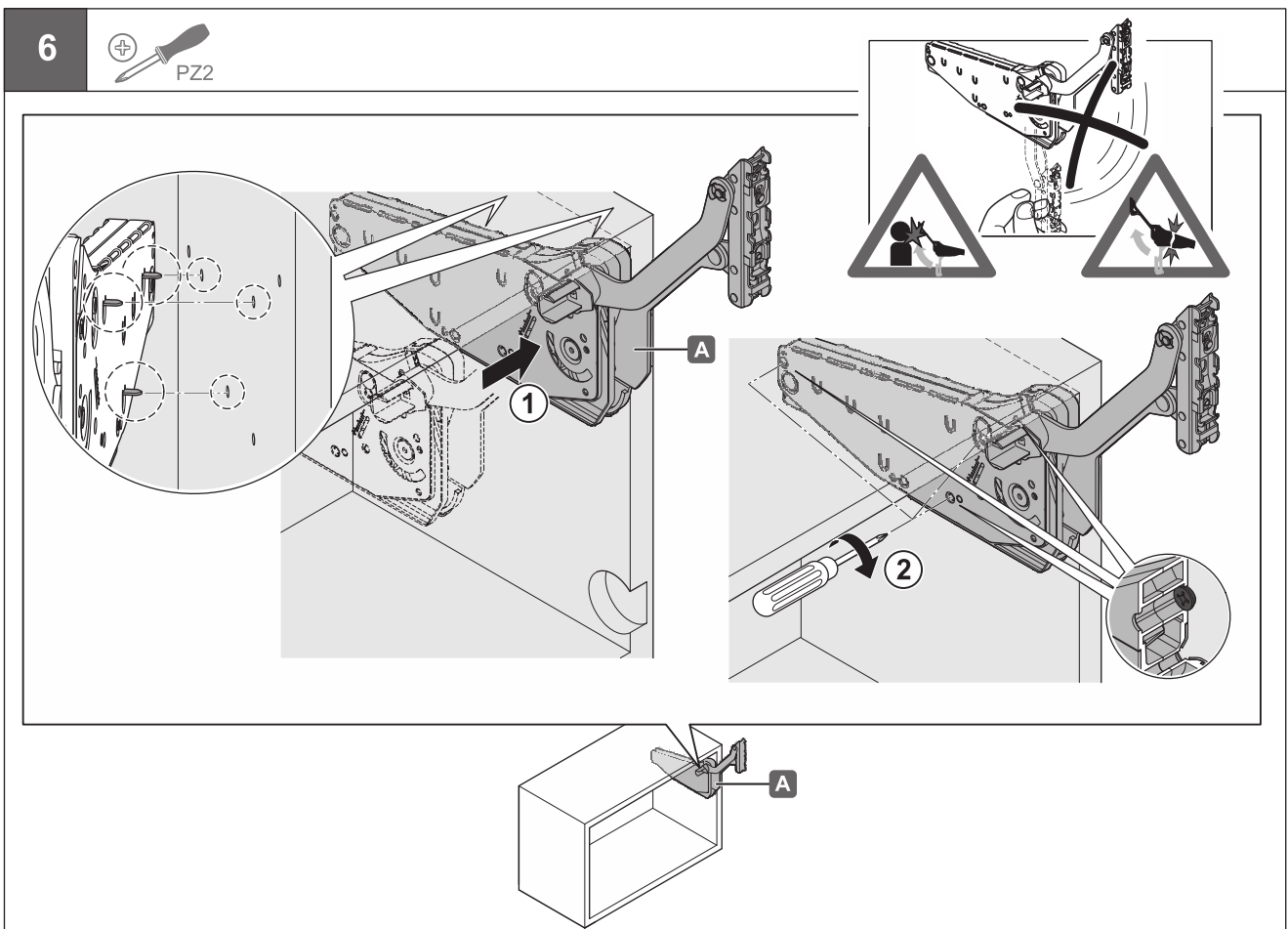
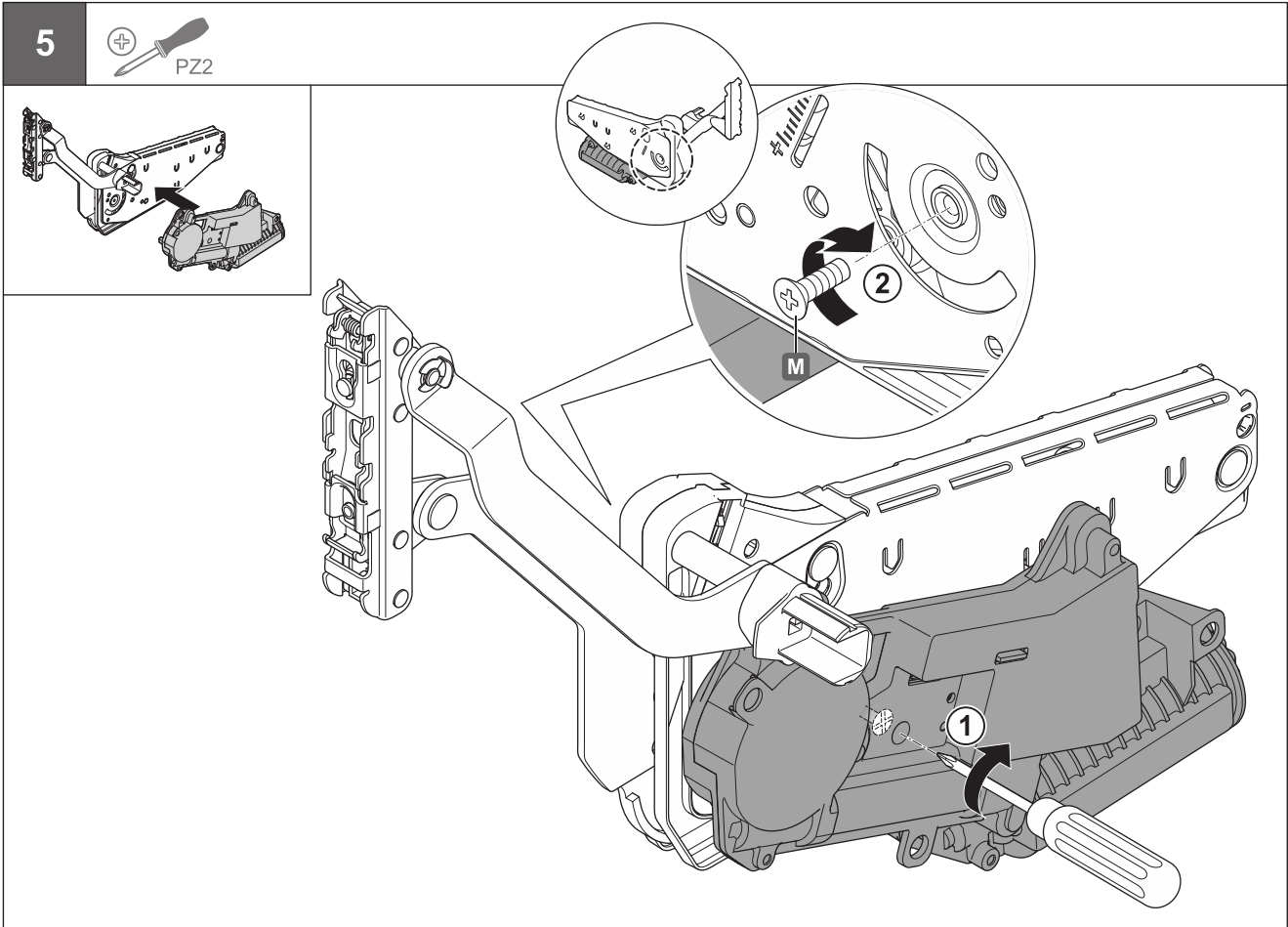
KH	320 - 360	O: 271964 0006
	345 - 420	P: 271965 0006
	380 - 500	Q: 271966 0006
	430 - 600	R: 271967 0006

403722 0000

06/2016

12.0001.010.432.0000.00

KESSEBÖHMER



403722 0000

06/2016

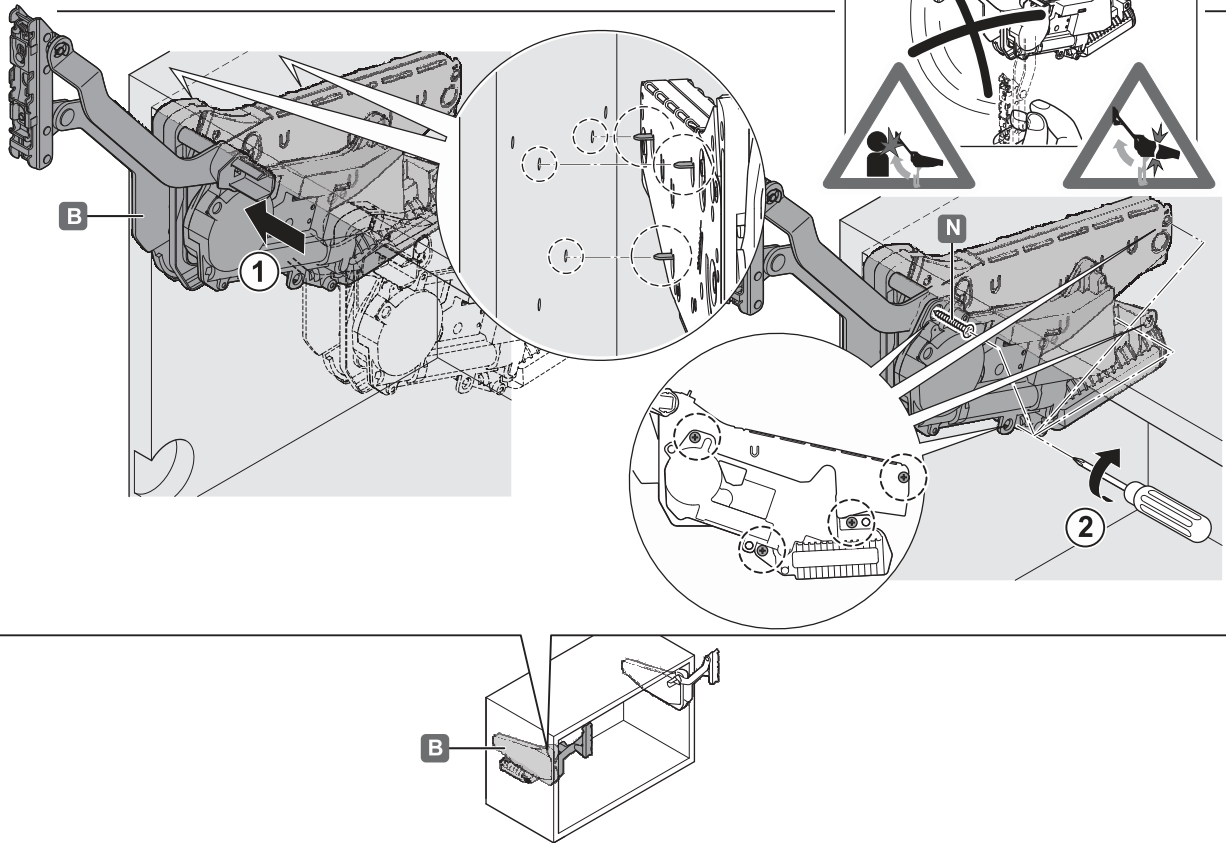
12.0001.010.432.0000.00

KESSEBÖHMER

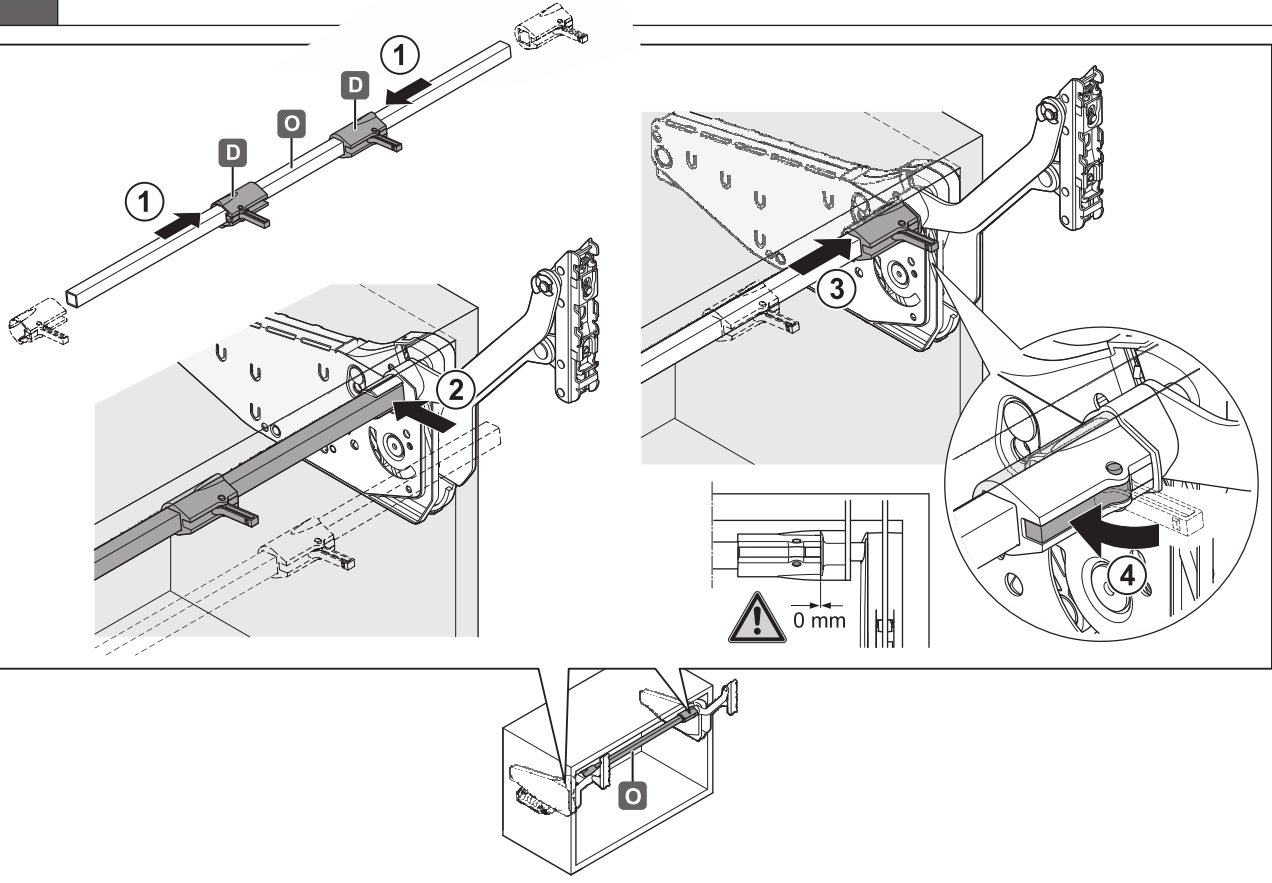
7



PZ2



8



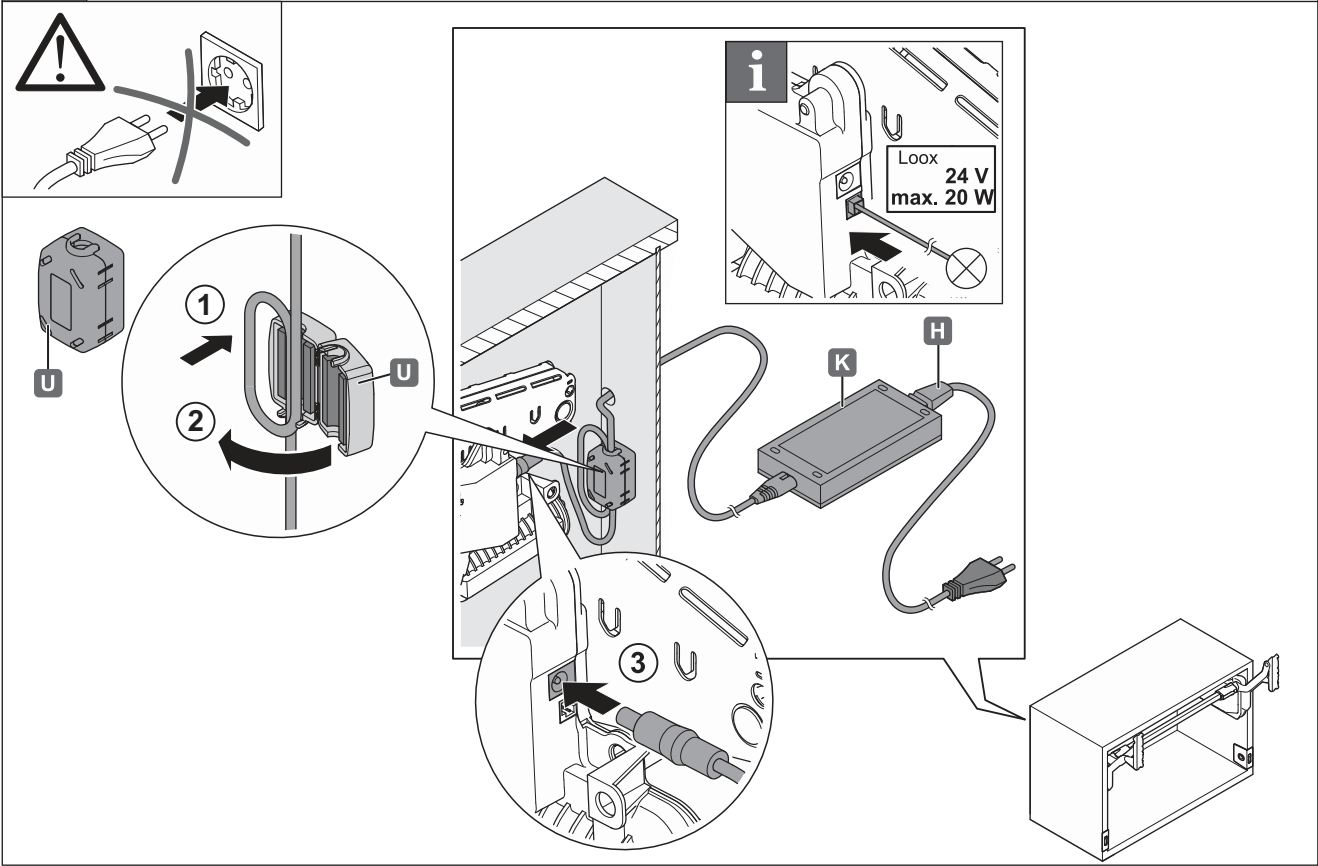
403722 0000

06/2016

12.0001.010.432.0000.00

KESSEBÖHMER

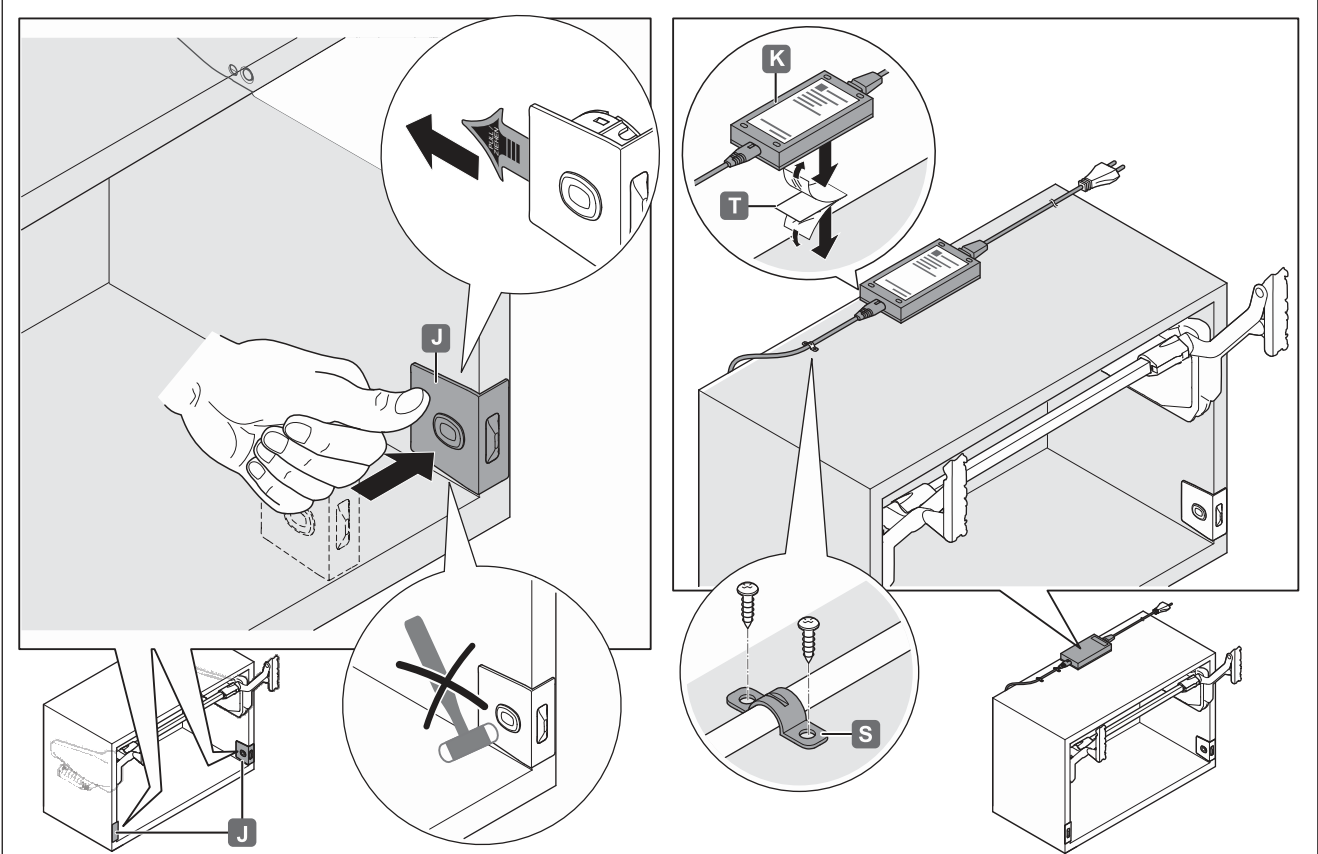
9



10



PZ2



403722 0000

06/2016

12.0001.010.432.0000.00

KESSEBÖHMER

11

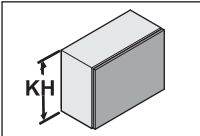
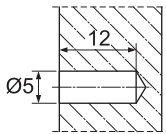
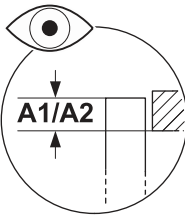
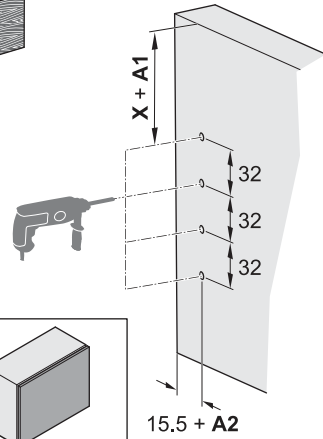
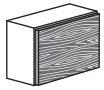


5 mm

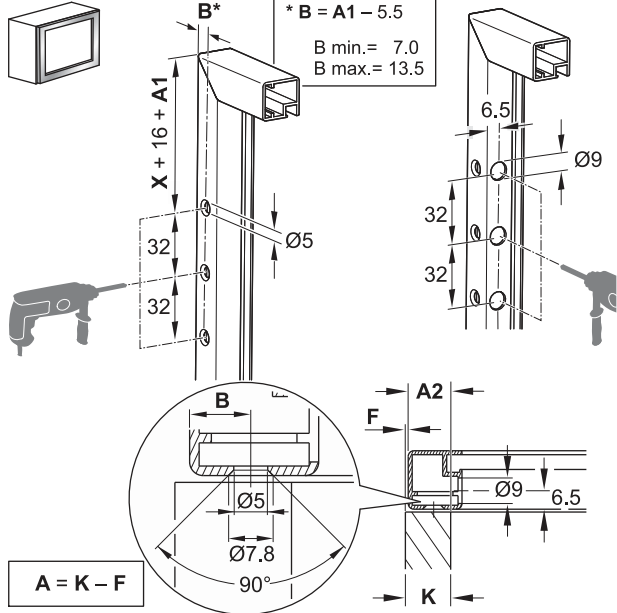


9 mm

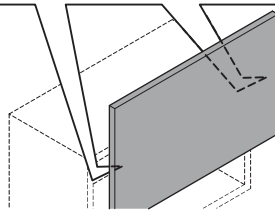
5 mm



KH	X
320 - 360	157
345 - 420	185
380 - 500	220
430 - 600	265

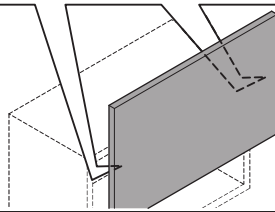
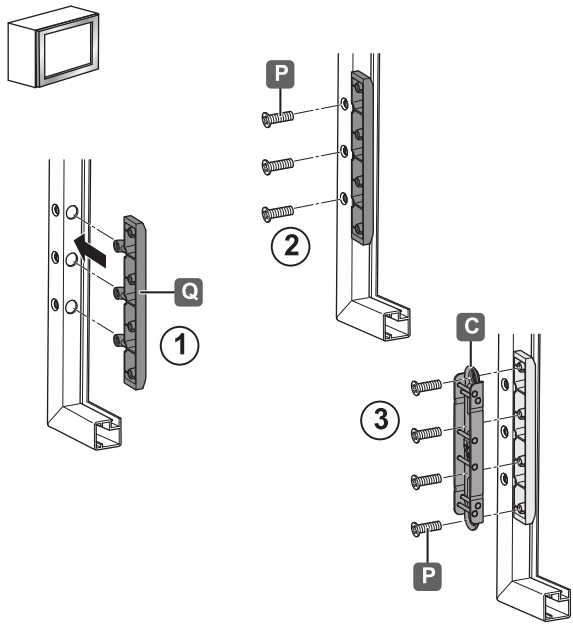
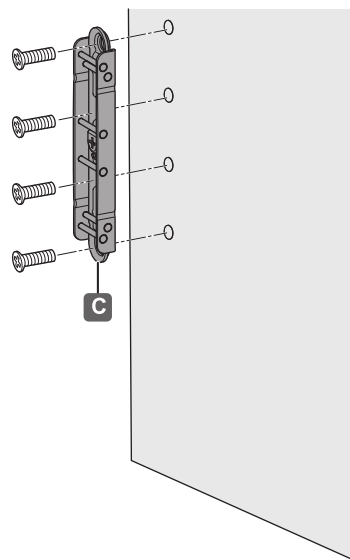
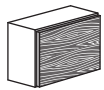


$A = K - F$



403722 0000

12

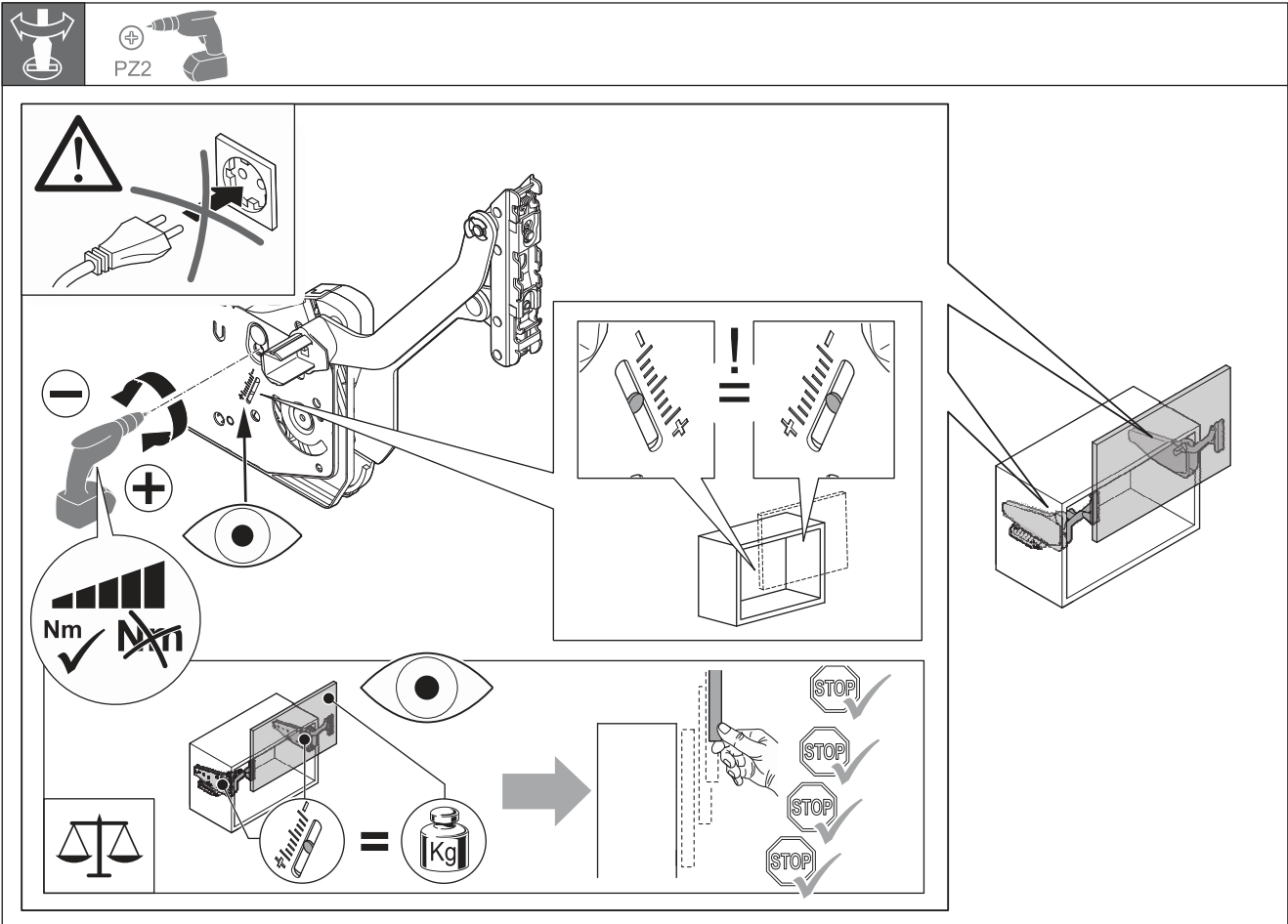
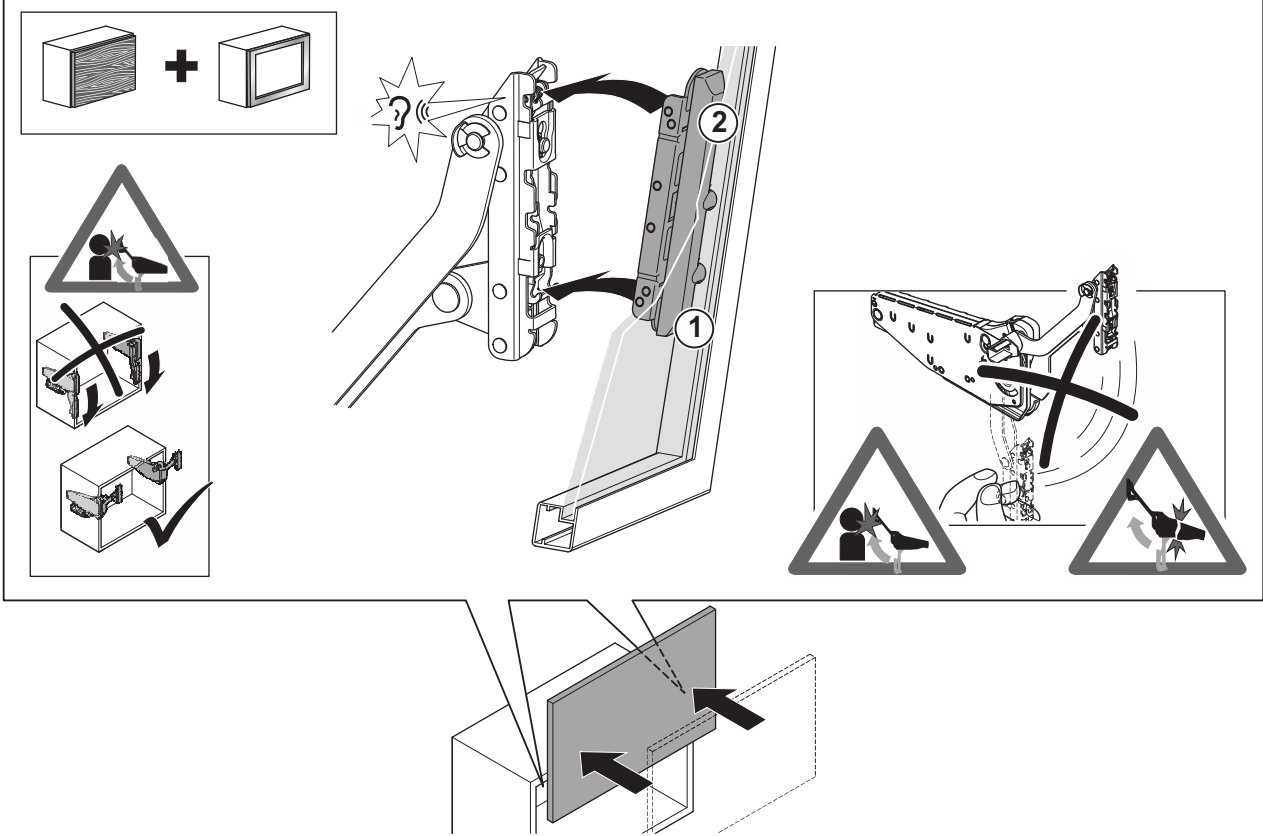


06/2016

12.0001.010.432.0000.00

KESSEBÖHMER

13

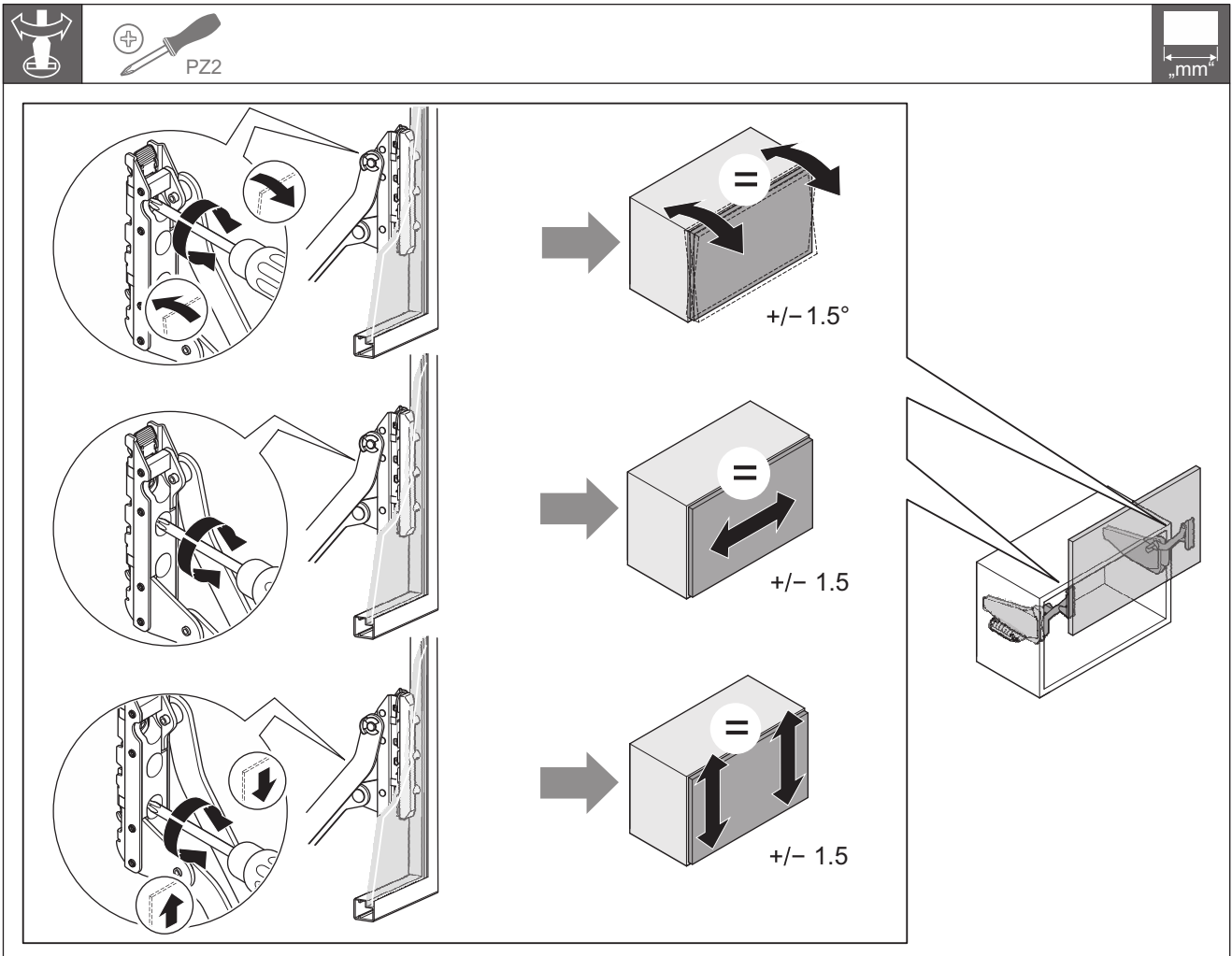


403722 0000

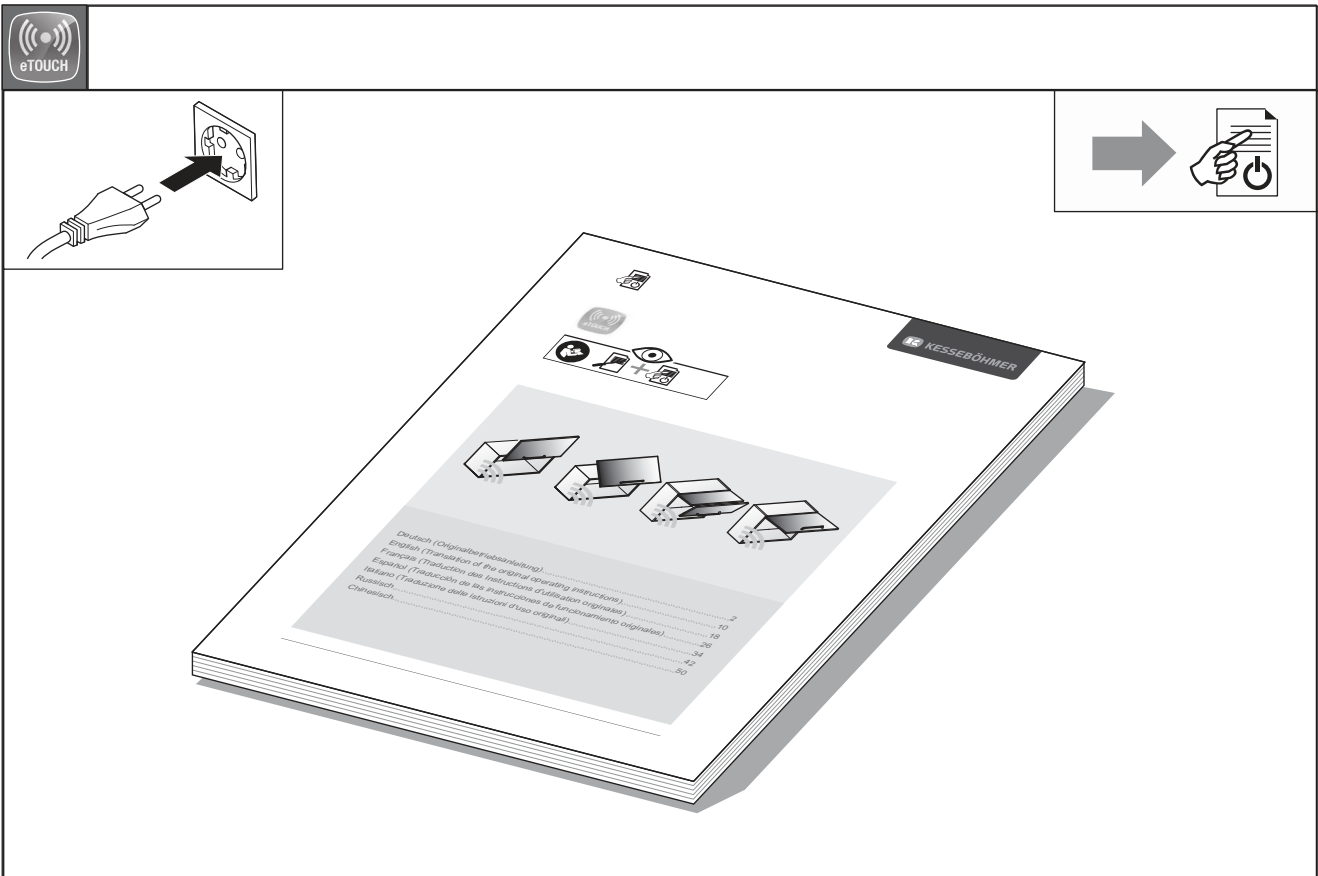
06/2016

12.0001.010.432.0000.00

KESSEBÖHMER



403722 0000

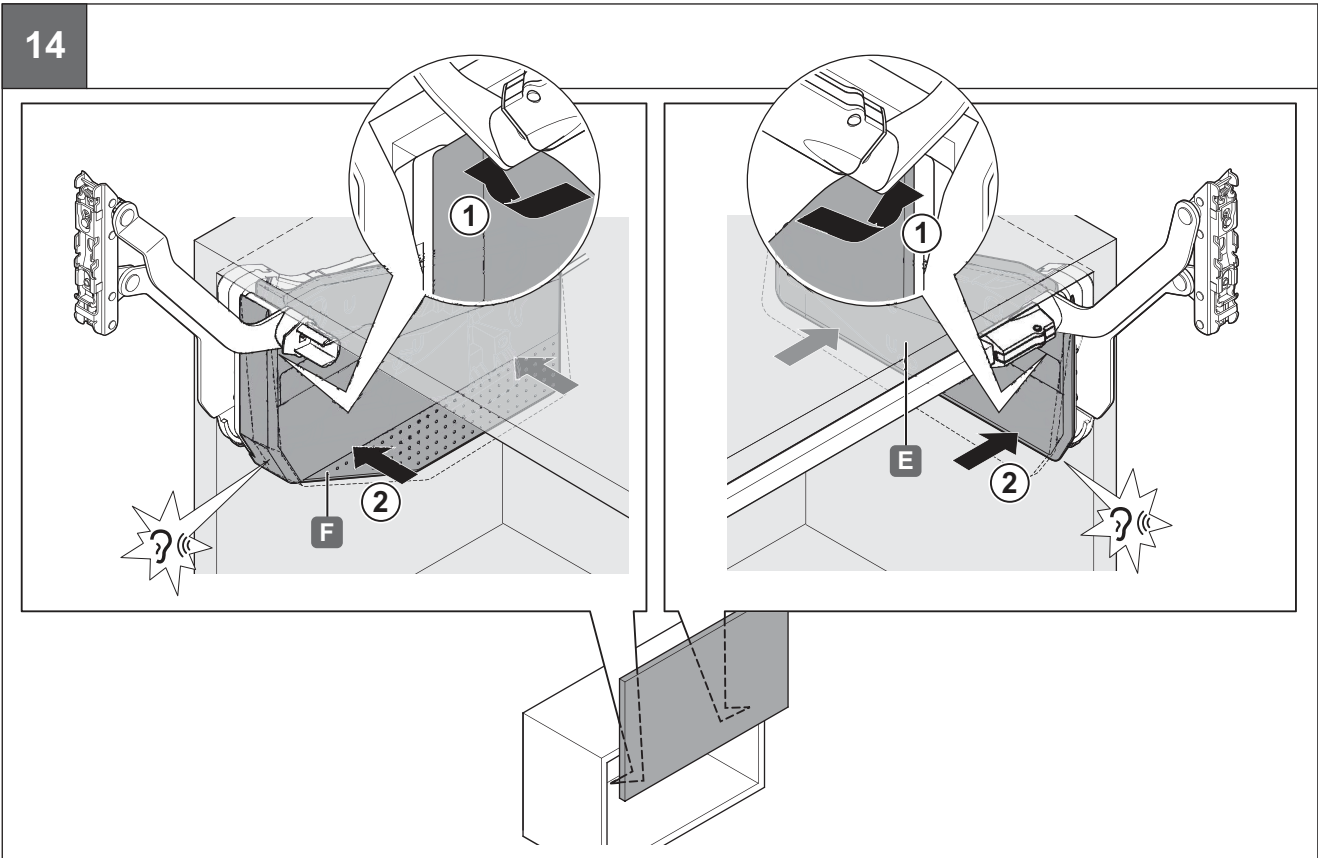


06/2016

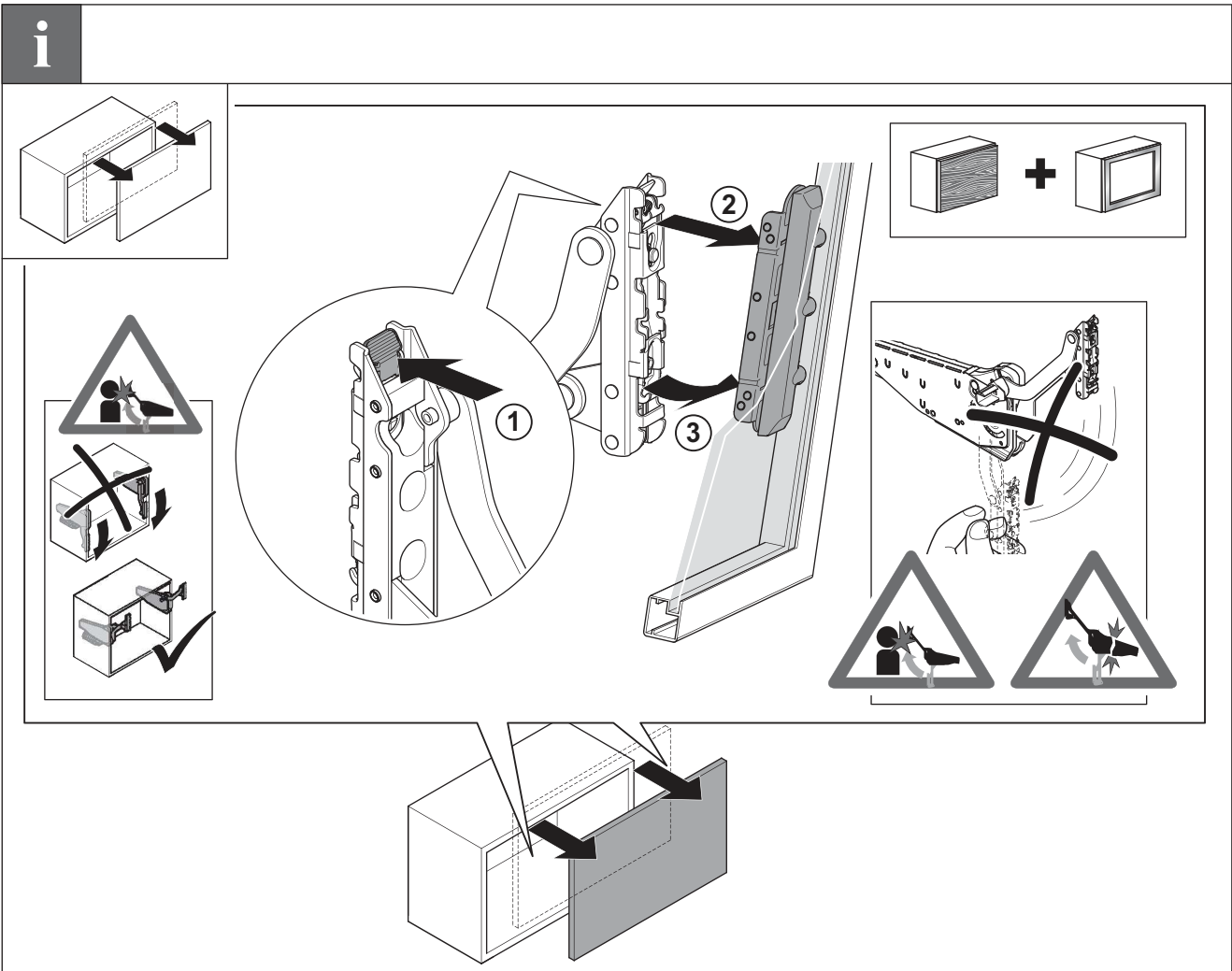
12.0001.010.432.0000.00

KESSEBÖHMER

14



i



403722 0000

06/2016

12.0001.010.432.0000.00

KESSEBÖHMER